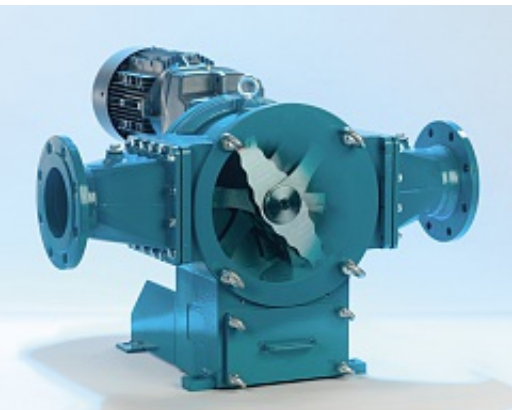
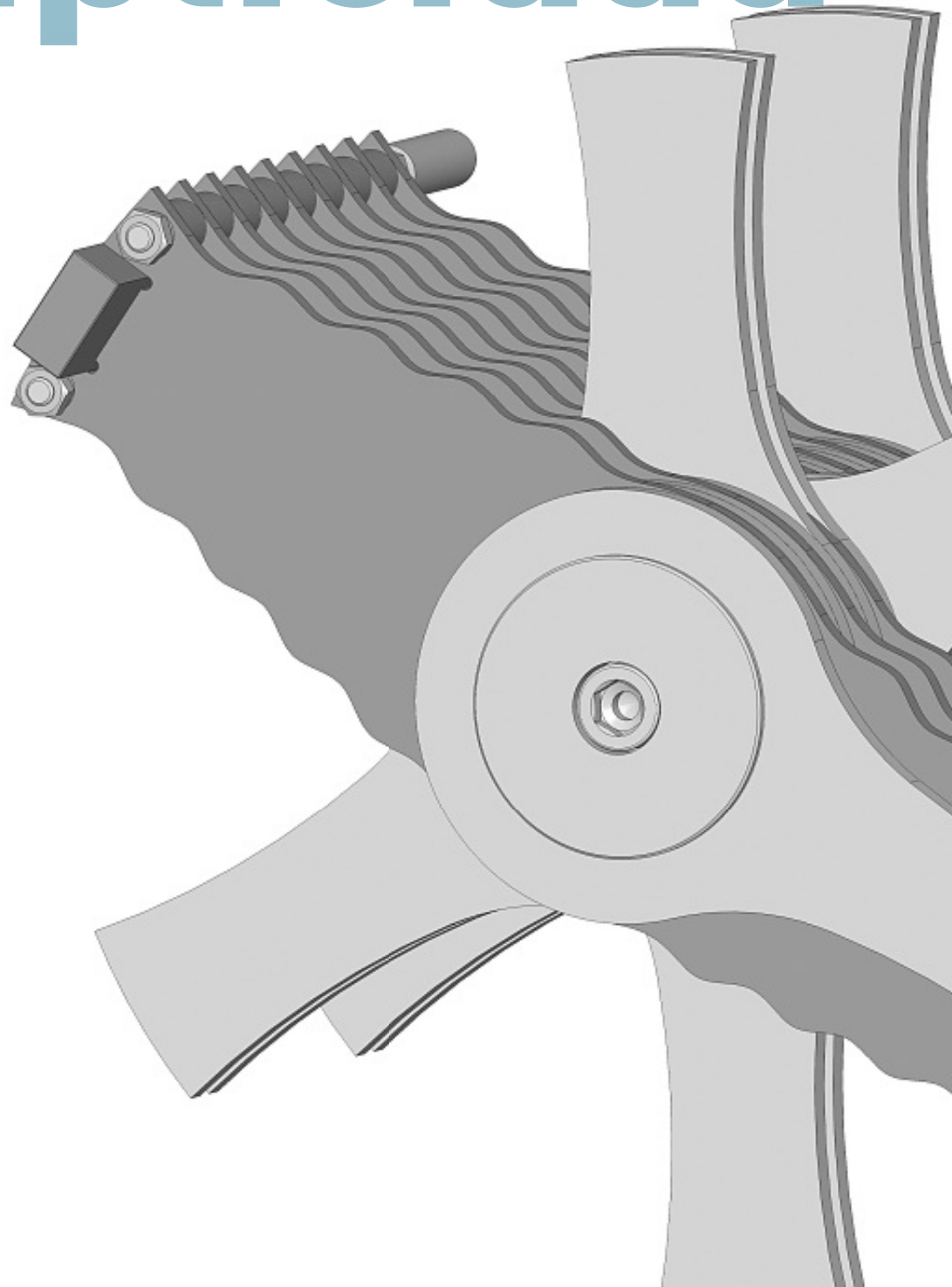


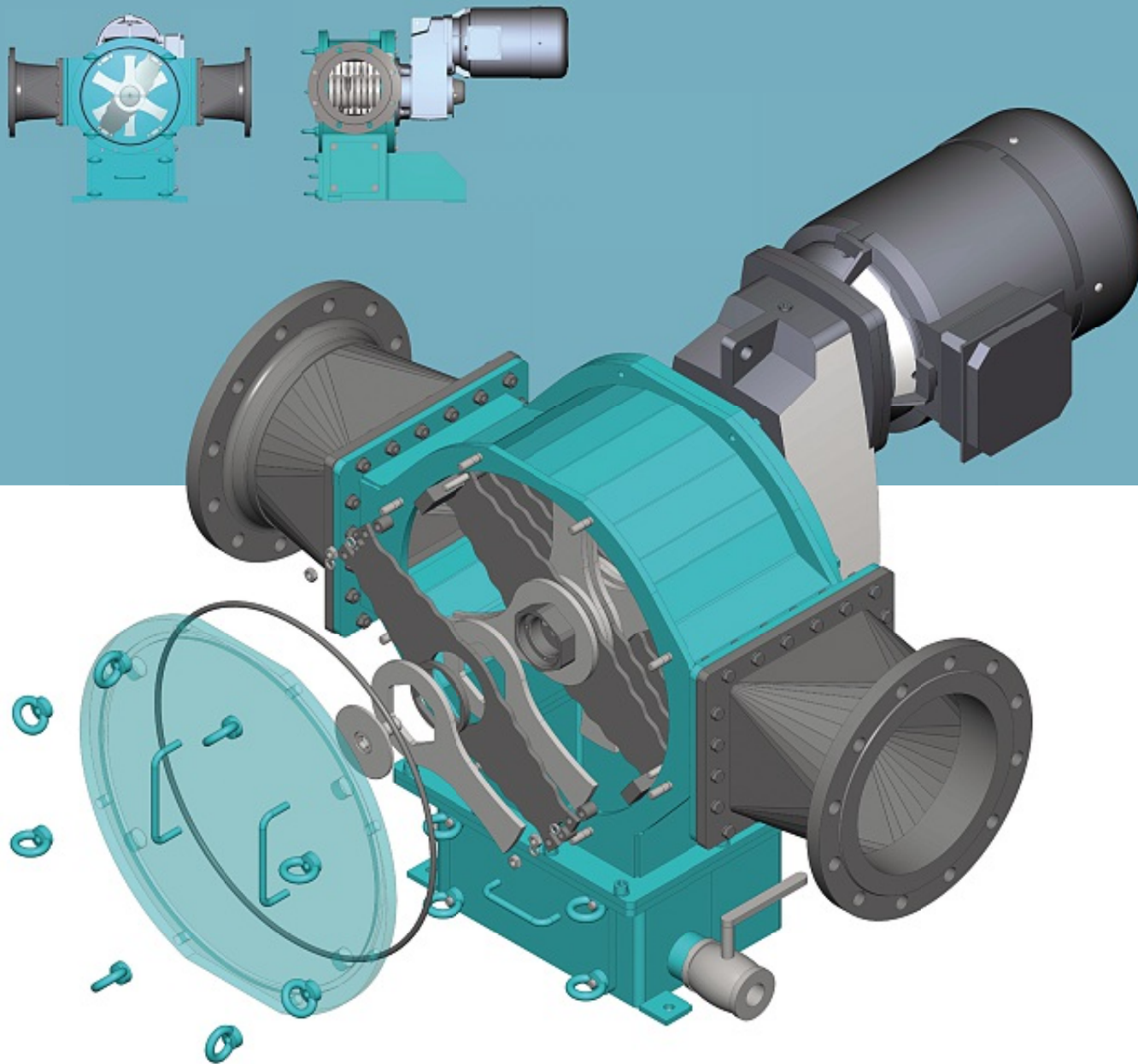
# Simplicidad

**es mejor**



**Rotorrake**

# Construcción y principios del Rotorrake



El Rotorrake es una robusta unidad trituradora de diseño en línea. Las cuchillas y las contracuchillas están dispuestas de forma alternada sobre el eje portador. Las contracuchillas se encuentran en posición oblicua y son estacionarias. Las cuchillas se mueven gracias a la rotación del eje de transmisión. El Rotorrake ofrece un rendimiento excelente y es capaz de triturar sólidos muy bastos y estopas.

El líquido cargado de materias sólidas fluye a través de las contracuchillas fijas en disposición oblicua. Las cuchillas rotatorias arrastran los sólidos retenidos por las contracuchillas y los Trituran gracias a su efecto cizallador. Los sólidos triturados son arrastrados con el caudal del líquido. Las piezas bastas no triturables se capturan en el separador de sólidos inferior. La posición de las contracuchillas estacionarias puede

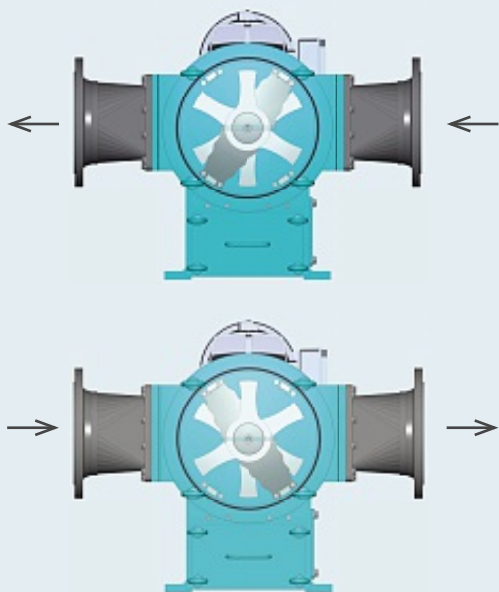
modificarse y también cambiar el sentido de rotación de las cuchillas, haciendo que el equipo sea reversible.

**Rotorrake – diseñado para una operación sencilla y efectiva.**

# Ventajas

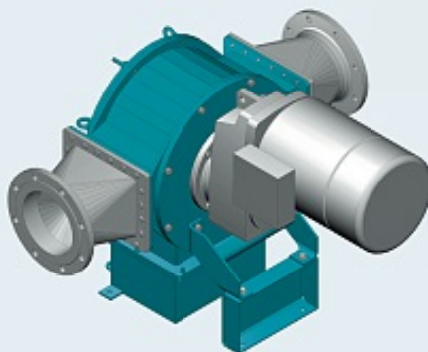
- Caudales de hasta 800 m<sup>3</sup>/h (3,500 gpm), dependiendo del modelo
- Rotorrake – unidad compacta, que ahorra espacio y con diseño de un solo eje
- Dirección de flujo reversible – Se ajusta modificando la posición de las contracuchillas estacionarias
- Unidad de eje libre con transmisión sumergida en aceite y cojinete de soporte
- Equipado con el sello mecánico estándar de Börger
- Cámara de lubricación entre la cámara de flujo y la cámara de engranajes garantiza su confiabilidad
- Tanto las cuchillas rotatorias como las contracuchillas estacionarias son reversibles y, por lo tanto, pueden utilizarse varias veces por ambos lados

## Flujo reversible

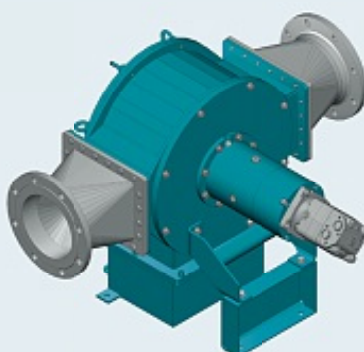


El diseño modular del Rotorrake y la posibilidad de cambiar el sentido del flujo, lo convierte en una unidad flexible capaz de triturar diferentes tipos de sólidos.

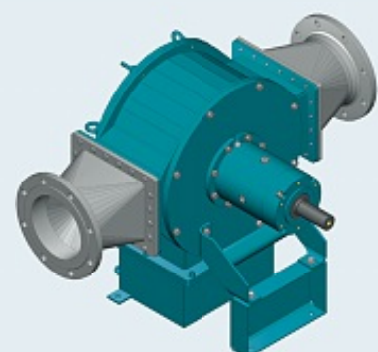
## Tipos de accionamiento



Motorreductor de ejes paralelos

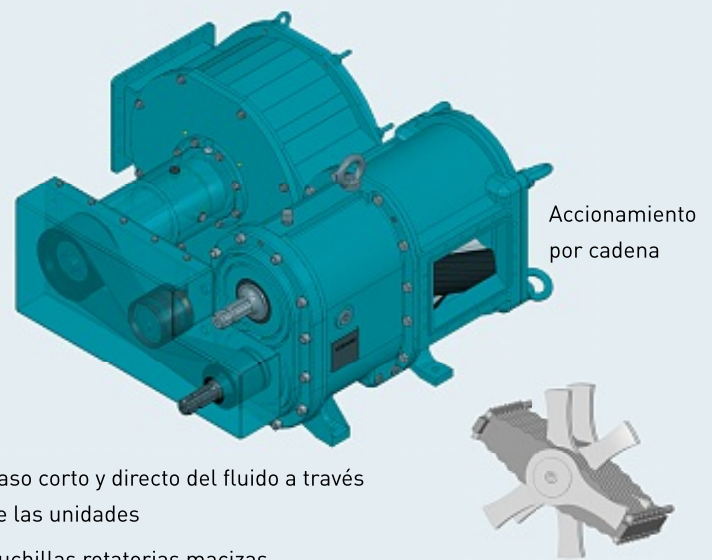


Motor hidráulico



Cojinete de soporte y eje libre

## Unidades combinadas – Rotorrake y Bomba de lóbulos rotatorios



Accionamiento por cadena

- Paso corto y directo del fluido a través de las unidades
- Cuchillas rotatorias macizas
- Contracuchillas estacionarias curvas
- Unidades con su propio sistema de cojinetes y sellos mecánicos independientes
- Diseño MIP: La cubierta de apertura rápida y un solo tornillo permiten un rápido acceso a todas las piezas en contacto con el líquido

## BOERGER, LCC

2860 Water Tower Place

Chanhassen, MN 55317

Estados Unidos

Tel. gratuito 877-726-3743

Teléfono 612-435-7300

Fax 612-435-7301

america@boerger.com

www.boerger.com

	200	600	950	1,350	1,750	2,400 usgpm
<b>Modelos de Rotorrakes</b>	45	135	215	305	395	540 m <sup>3</sup> /h
<b>Datos de funcionamiento</b>	<b>RR 6000</b>					
	<b>RR 9000</b>					



En una planta de biogás de dos estaciones se utiliza un Rotorrake en la línea que conecta el digestor principal con el secundario. La trituradora está instalada antes de la bomba de lóbulos rotatorios Børger y ambas manejan múltiples fluidos utilizados en la planta (ensilado de maíz, sorgo, hierba, centeno) y estiércol seco de pollo. El caudal es aproximadamente 12 m<sup>3</sup>/h (55 gpm).

### ESPECIFICACIONES TÉCNICAS

Rotorrake 6000

Rango de flujo 12 m<sup>3</sup>/h 55 usgpm

Potencia 7.5 kW 10 HP



Un Rotorrake está instalado a la entrada de succión de una bomba de circulación de un digestor. Mientras el fluido circulaba, a menudo las bombas centrífugas se bloqueaban, lo cual requería una extensiva y engorrosa limpieza manual. A partir de la instalación del Rotorrake se eliminaron los bloqueos. Otra bomba centrífuga utilizada en paralelo y sin la tecnología del Rotorrake aún sufre de continuos bloqueos. El caudal es de aproximadamente 100–200 m<sup>3</sup>/h (500-880 gpm).

### ESPECIFICACIONES TÉCNICAS

Rotorrake 6000

Rango de flujo < 200 m<sup>3</sup>/h < 880 usgpm

Potencia 7.5 kW 10 HP



Una estación de bombeo está equipada con un Rotorrake de Børger para triturar sólidos bastos como trapos y recipientes de plástico. El cliente quedó impresionado por la tremenda fuerza del Rotorrake ahora que los bloqueos son cosa del pasado gracias a su efectiva reducción del tamaño de los sólidos.

### ESPECIFICACIONES TÉCNICAS

Rotorrake 6000

Rango de flujo 50 m<sup>3</sup>/h 220 usgpm

Potencia 7.5 kW 10 HP